



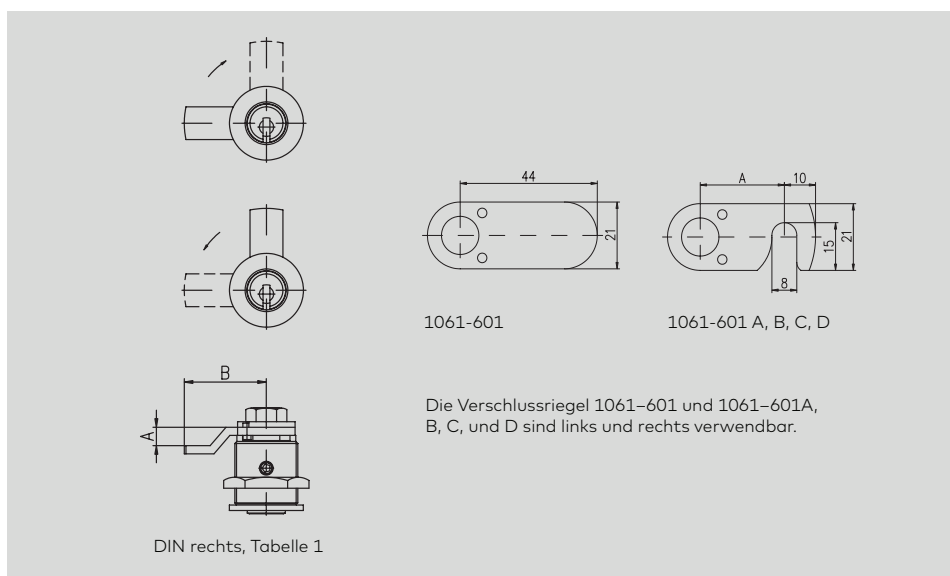
Riegel für BMZ 1031/1061

Aufpreise anstatt Standardriegel

DIN rechts Tabelle 1

Artikel-Nummer	Maß A	Maß B	Klemm Maß	Aufpreis pro Zyl.
K/RIEGEL/1061-66/A=0/B=14	0	14	25,5	16,91
K/RIEGEL/1061-68/A=0/B=20	0	20	25,5	7,25
K/RIEGEL/1061-6M/A=0/B=30	0	30	25,5	7,25
K/RIEGEL/1061-6ZK/A=0/B=40	0	40	25,5	7,25
K/RIEGEL/1061-6M1/A=0/B=50	0	50	25,5	12,09
K/RIEGEL/1061-6Q1/A=1/B=28	1	28	24,5	12,09
K/RIEGEL/1061-6Q2/A=1/B=50	1	50	24,5	12,09
K/RIEGEL/1061-6S1/A=3/B=28	3	28	22,5	12,09
K/RIEGEL/1061-6S/A=3/B=39,5	3	39,5	22,5	12,09
K/RIEGEL/1061-6T1/A=4/B=28	4	28	21,5	12,09
K/RIEGEL/1061-6T/A=4/B=39	4	39	21,5	12,09
K/RIEGEL/1061-6T2/A=4/B=50	4	50	21,5	7,25
K/RIEGEL/1061-6U1/A=5/B=28	5	28	20,5	7,25
K/RIEGEL/1061-6U3/A=5/B=40	5	40	20,5	12,09
K/RIEGEL/1061-6U2/A=5/B=50	5	50	20,5	12,09
K/RIEGEL/1061-6E1/A=6/B=28	6	28	19,5	7,25
K/RIEGEL/1061-6E/A=6/B=38	6	38	19,5	9,66
K/RIEGEL/1061-6E2/A=6/B=50	6	50	19,5	12,09
K/RIEGEL/1061-6H/A=7/B=37	7	37	18,5	7,25
K/RIEGEL/1061-6H3/A=7/B=50	7	50	18,5	12,09
K/RIEGEL/1061-6V1/A=8/B=28	8	28	17,5	9,66
K/RIEGEL/1061-6V/A=8/B=37	8	37	17,5	9,66

Artikel-Nummer	Maß A	Maß B	Klemm Maß	Aufpreis pro Zyl.
K/RIEGEL/1061-6V3/A=8/B=40	8	40	17,5	12,09
K/RIEGEL/1061-6V2/A=8/B=50	8	50	17,5	12,09
K/RIEGEL/1061-6W1/A=10/B=28/RENZ	10	28	15,5	9,66
K/RIEGEL/1061-6W/A=10/B=35	10	35	15,5	9,66
K/RIEGEL/1061-6W3/A=10/B=40	10	40	15,5	12,09
K/RIEGEL/1061-6W2/A=10/B=50	10	50	15,5	12,09
K/RIEGEL/1061-6X1/A=12/B=28	12	28	13,5	12,09
K/RIEGEL/1061-6X/A=12/B=33	12	33	13,5	12,09
K/RIEGEL/1061-6X3/A=12/B=40	12	40	13,5	7,25
K/RIEGEL/1061-6X2/A=12/B=50	12	50	13,5	9,66
K/RIEGEL/1061-6Y1/A=14/B=23	14	23	11,5	7,25
K/RIEGEL/1061-6Y2/A=14/B=28	14	28	11,5	12,09
K/RIEGEL/1061-6Y/A=14/B=31,5	14	31,5	11,5	7,25
K/RIEGEL/1061-6Y4/A=14/B=40	14	40	11,5	7,25
K/RIEGEL/1061-6Y3/A=14/B=50	14	50	11,5	7,25
K/RIEGEL/1061-6A2/A=16/B=30	16	30	9,5	7,25
K/RIEGEL/1061-6A1/A=16/B=40	16	40	9,5	9,66
K/RIEGEL/1061-6A/A=16/B=50	16	50	9,5	12,09
K/RIEGEL/1061-6B2/A=18/B=30	18	30	7,5	12,09
K/RIEGEL/1061-6B1/A=18/B=40	18	40	7,5	7,25
K/RIEGEL/1061-6C2/A=20/B=30	20	30	5,5	12,09
K/RIEGEL/1061-6C1/A=20/B=40	20	40	5,5	9,66



Riegel-Nummer	Maße in mm
K/HAKENRIEGEL/1061-601A	18
K/HAKENRIEGEL/1061-601B	22
K/HAKENRIEGEL/1061-601C	27
K/HAKENRIEGEL/1061-601D	32

Die Verschlussriegel 1061-601 und 1061-601A, B, C, und D sind links und rechts verwendbar.



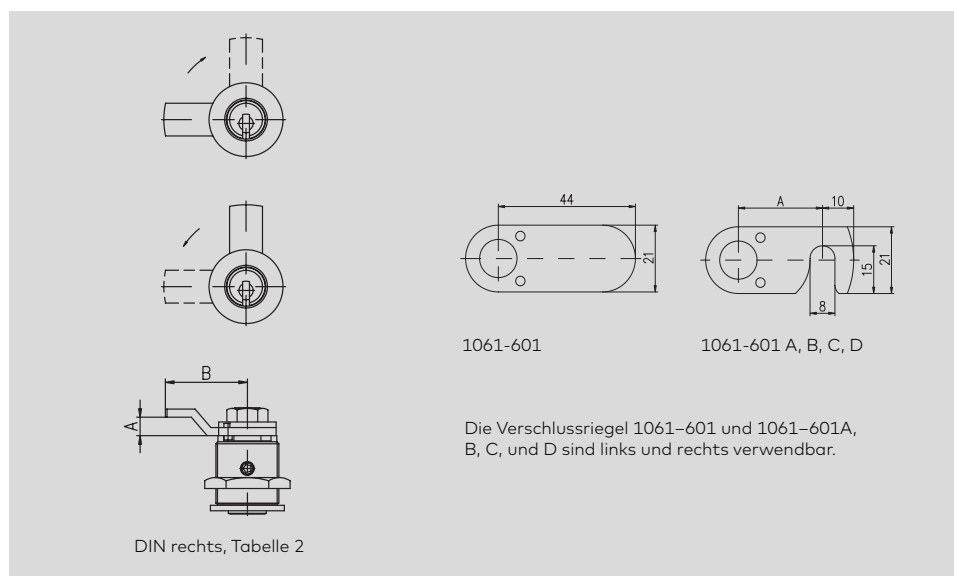
Riegel für BMZ 1031/1061

Aufpreise anstatt Standardriegel

DIN rechts Tabelle 2

Artikel-Nummer	Maß A	Maß B	Klemm Maß	Aufpreis pro Zyl.
K/RIEGEL/1061-601A	0	28	25,5	16,91
K/RIEGEL/1061-601B	0	32	25,5	16,91
K/RIEGEL/1061-601C	0	37	25,5	16,91
K/RIEGEL/1061-601D	0	42	25,5	16,91
K/RIEGEL/1061-601	0	44	25,5	12,09
K/RIEGEL/1061-96Q1/A=1/B=28	1	28	26,5	9,66
K/RIEGEL/1061-96Q/A=1/B=40	1	40	26,5	9,66
K/RIEGEL/1061-96Q2/A=1/B=50	1	50	26,5	9,66
K/RIEGEL/1061-96Z1/A=2/B=28	2	28	27,5	12,09
K/RIEGEL/1061-96Z/A=2/B=40	2	40	27,5	7,25
K/RIEGEL/1061-96Z2/A=2/B=50	2	50	27,5	9,66
K/RIEGEL/1061-96S1/A=3/B=28	3	28	28,5	12,09
K/RIEGEL/1061-96S/A=3/B=39,5	3	39,5	28,5	9,66
K/RIEGEL/1061-96S4/A=3/B=50	3	50	28,5	12,09
K/RIEGEL/1061-96T1/A=4/B=28	4	28	29,5	12,09
K/RIEGEL/1061-96T/A=4/B=39	4	39	29,5	12,09
K/RIEGEL/1061-96U/A=5/B=38,5	5	38,5	30,5	9,66
K/RIEGEL/1061-96U2/A=5/B=50	5	50	30,5	9,66
K/RIEGEL/1061-96U3/A=5/B=40	5	40	30,5	12,09
K/RIEGEL/1061-96E1/A6/B=28	6	28	31,5	7,25
K/RIEGEL/1061-96H4/A=7/B=40	7	40	32,5	16,91
K/RIEGEL/1061-96H3/A=7/B=50	7	50	32,5	16,91

Artikel-Nummer	Maß A	Maß B	Klemm Maß	Aufpreis pro Zyl.
K/RIEGEL/1061-96V1/A=8/B=28	8	28	33,5	9,66
K/RIEGEL/1061-96V/A=8/B=37	8	37	33,5	9,66
K/RIEGEL/1061-96V3/A=8/B=40	8	40	33,5	12,09
K/RIEGEL/1061-96V2/A=8/B=50	8	50	33,5	12,09
K/RIEGEL/1061-96W1/A=10/B=28 RENZ	10	28	35,5	9,66
K/RIEGEL/1061-96W/A=10/B=35	10	35	35,5	9,66
K/RIEGEL/1061-96W3/A=10/B=40	10	40	35,5	12,09
K/RIEGEL/1061-96X4/A=12/B=25	12	25	37,5	9,66
K/RIEGEL/1061-96X1/A=12/B=28	12	28	37,5	12,09
K/RIEGEL/1061-96X/A=12/B=33	12	33	37,5	9,66
K/RIEGEL/1061-96X3/A=12/B=40	12	40	37,5	7,25
K/RIEGEL/1061-96X2/A=12/B=50	12	50	37,5	9,66
K/RIEGEL/1061-96Y1/A=14/B=23	14	23	39,5	12,09
K/RIEGEL/1061-96Y2/A=14/B=28	14	28	39,5	9,66
K/RIEGEL/1061-96Y/A=14/B=31,5	14	31,5	39,5	7,25
K/RIEGEL/1061-96Y3/A=14/B=50	14	50	39,5	7,25
K/RIEGEL/1061-96A2/A=16/B=30	16	30	41,5	9,66
K/RIEGEL/1061-96A/A=16/B=50	16	50	41,5	12,09
K/RIEGEL/1061-96B2/A=18/B=30	18	30	43,5	12,09
K/RIEGEL/1061-96C1/A=20/B=40	20	40	45,5	9,66



Riegel-Nummer	Maße in mm
K/HAKENRIEGEL/1061-601A	18
K/HAKENRIEGEL/1061-601B	22
K/HAKENRIEGEL/1061-601C	27
K/HAKENRIEGEL/1061-601D	32

Die Verschlussriegel 1061-601 und 1061-601A, B, C, und D sind links und rechts verwendbar.